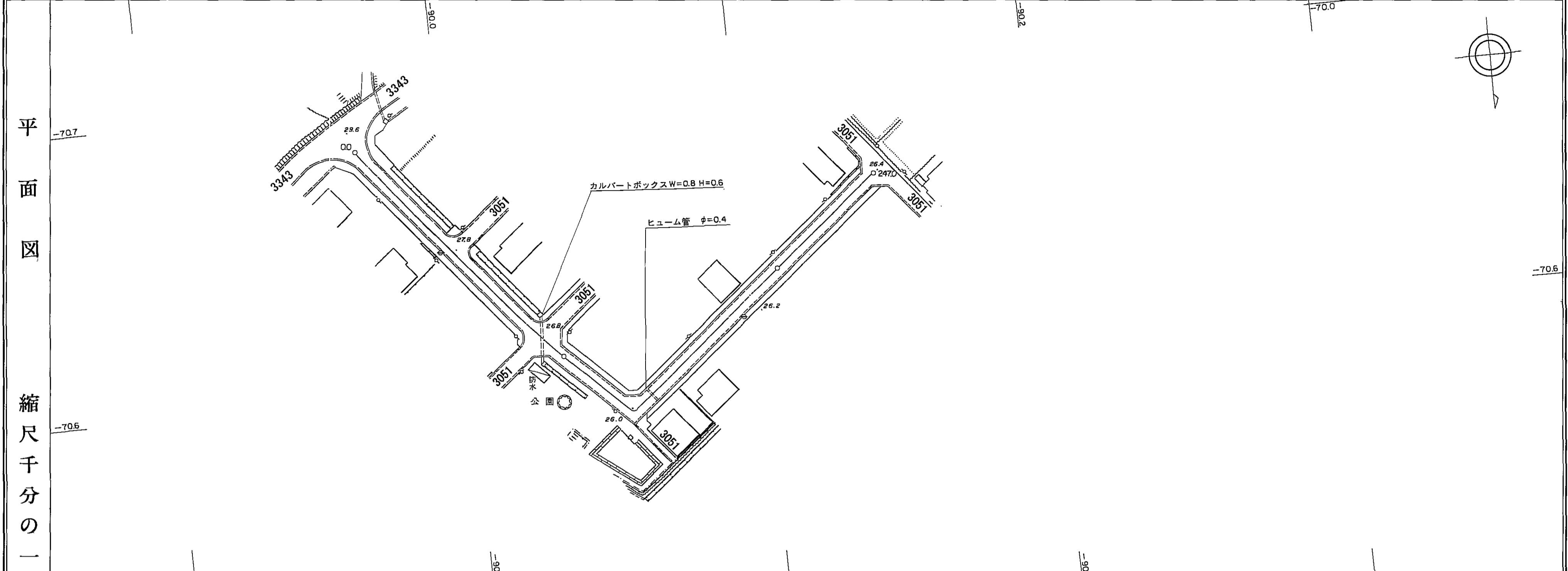


# 道路台帳平面図

道路種別	その他	路線番号	3051	路線名	フォレストタウン線	地名	西伯町大字清水川	測量年月	平成13年 3月	図面番号	6 — 1
------	-----	------	------	-----	-----------	----	----------	------	----------	------	-------



区間	距離														
	1	2	3	4	5	6	7	8	9	10	11	12	13	14	
距離	0.0	3.2	2.2		29.2		12.0		29.9		12.4		28.9		5.5
追加距離	0.0	3.2	3.3		44.2		54.2		84.1		96.5		125.4		130.9
勾配															
全幅員		17.3	13.4		11.0		10.0		12.0		12.0		10.0		6.0
車道	左側	9.8	6.5		5.0		5.5		5.0		6.0		5.0		6.0
	右側	0.5	0.5		0.5		0.5		0.5		0.5		0.5		0.5
歩道	左側	3.0	3.0		2.0		4.0		2.0		2.0		2.0		2.0
	右側	3.5	2.8		2.0		2.0		2.0		2.0		2.0		2.0
内溝	左側	(0.3)	(0.3)		(0.3)		(0.3)		(0.3)		(0.3)		(0.3)		(0.3)
	右側	(0.3)	(0.3)		(0.3)		(0.3)		(0.3)		(0.3)		(0.3)		(0.3)
その他															
路面															
主要工物	左側														
	右側														

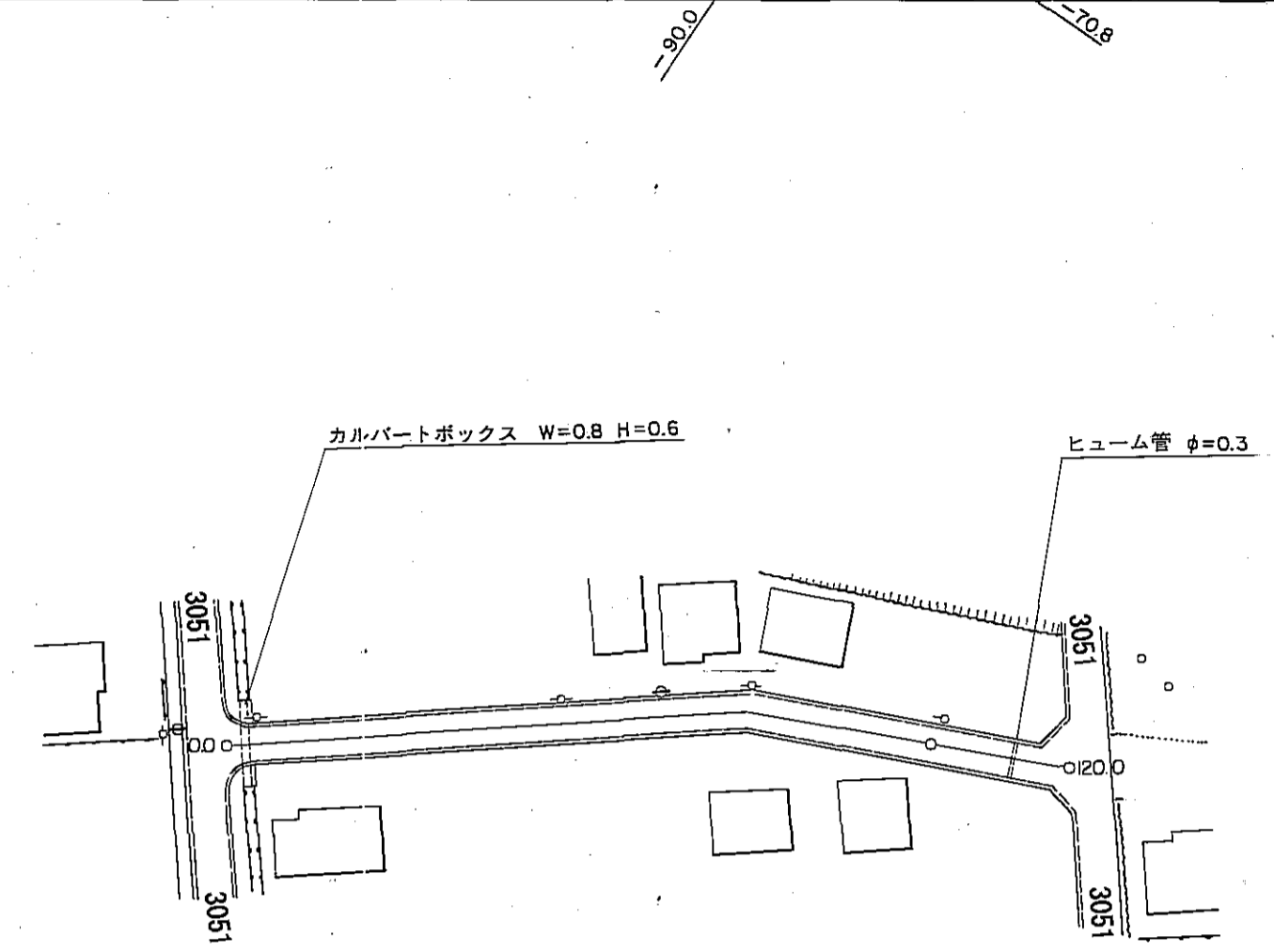
南部町

# 道路台帳平面図

道路種別	その他	路線番号	3051	路線名	フォレストタウン線	地名	西伯町大字清水川	測量年月	平成13年 3月	図面番号	6 — 2
------	-----	------	------	-----	-----------	----	----------	------	----------	------	-------

平面図

縮尺千分の一



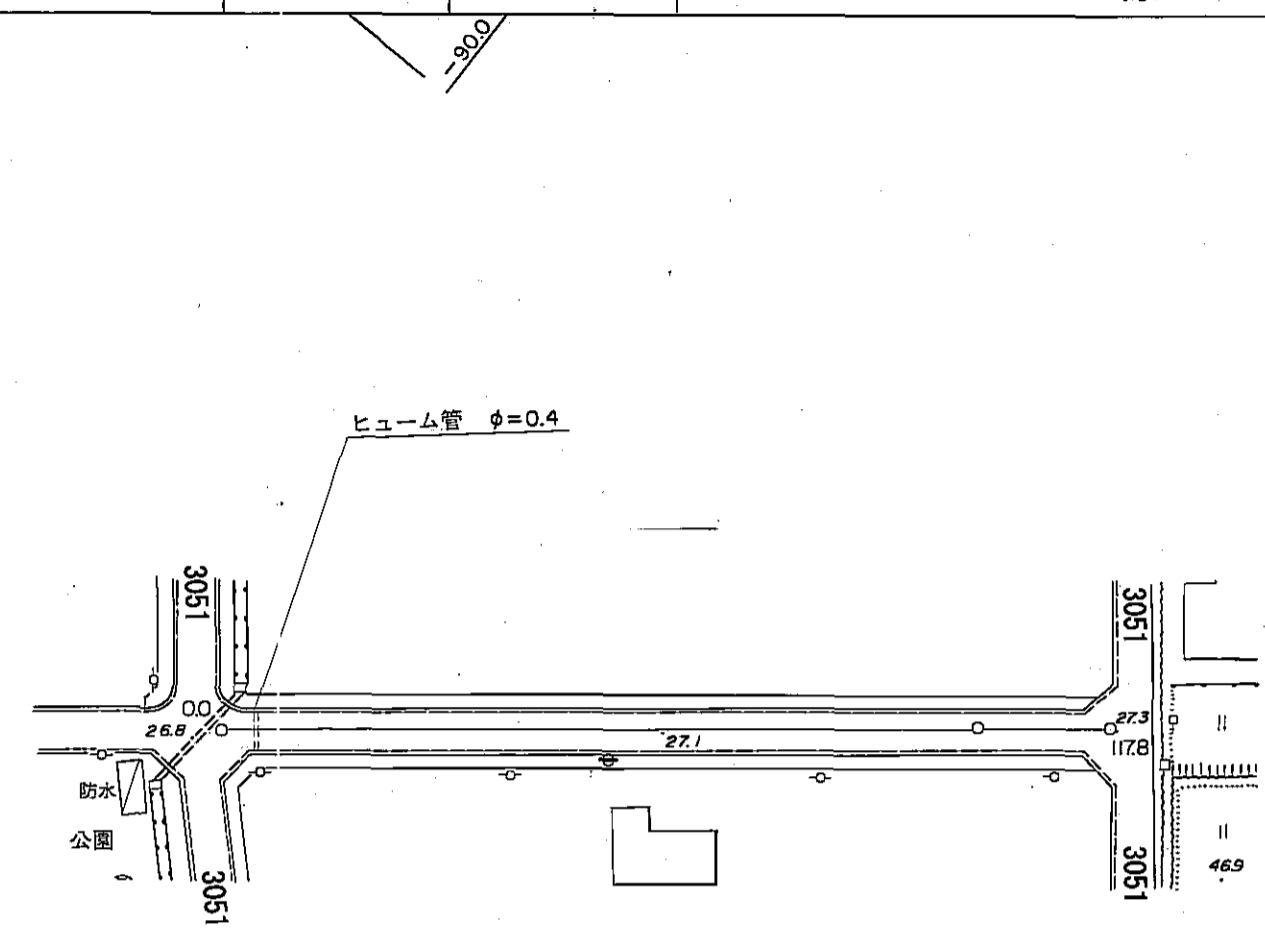
区	距離	16	17	18	19	20	21	22	23	24	25
距離	4.8	68.6	4.3	3.6							
追加距離	4.8	73.4	100.0	116.4	120.0						
勾配											
全幅員	12.0	6.0	6.0	13.0							
全幅員	車道	11.0	5.0	5.0	12.0						
	路側	0.5	0.5	0.5	0.5						
内幅員	歩道	0.5	0.5	0.5	0.5						
	溝	0.5	0.5	0.5	0.5						
路面	左側	0.5	0.5	0.5	0.5						
	右側	0.5	0.5	0.5	0.5						
主要作物	左側										
	右側										

# 道路台帳平面図

道路種別	その他	路線番号	3051	路線名	フォレストタウン線	地名	西伯町大字清水川	測量年月	平成13年3月	図面番号	6 — 3
------	-----	------	------	-----	-----------	----	----------	------	---------	------	-------

平面図

縮尺千分の一

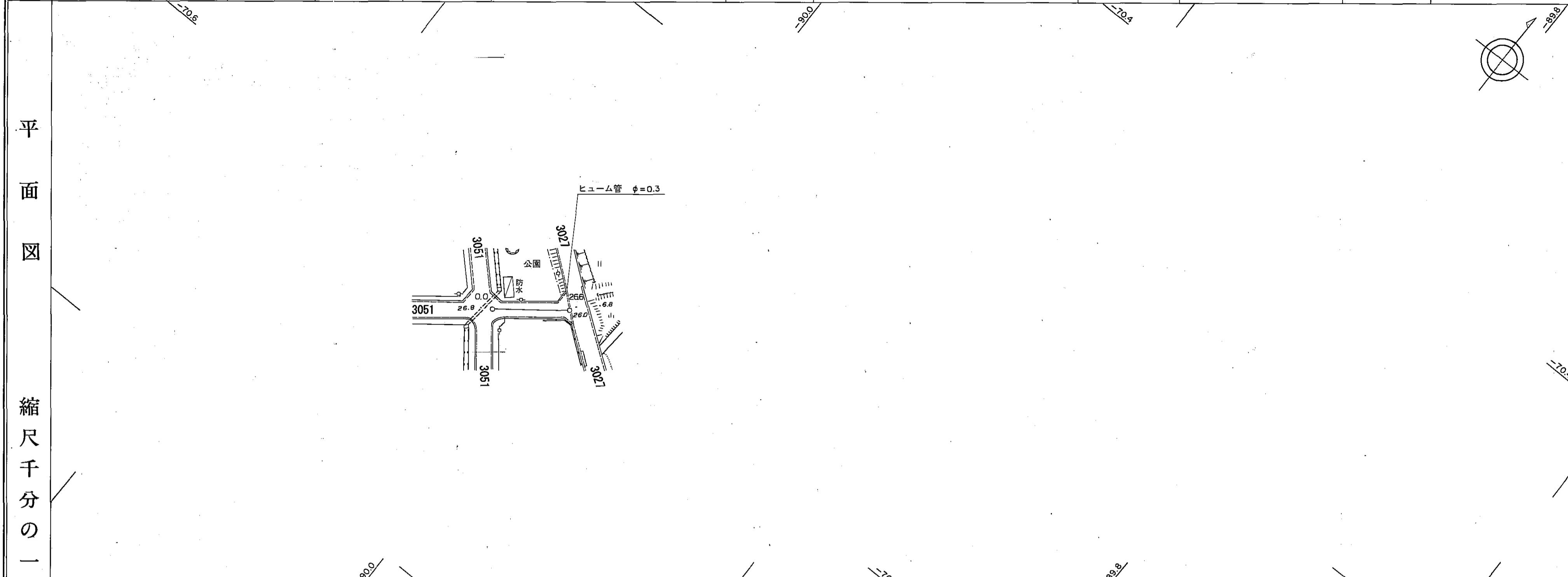


区間距離	19	20	21	22							
	0.0	4.2	9.7	100.0	113.9	117.8	122.8				
追加距離	0.0	4.2	13.9	100.0	113.9	117.8	122.8				
勾配											
全幅員		11.5	6.0	6.0	6.0	12.8					
車道		10.5	5.0	5.0	5.0	11.8					
路肩	左側	0.5	0.5	0.5	0.5	0.5					
	右側	0.5	0.5	0.5	0.5	0.5					
歩道	左側										
	右側										
内側	左側	(0.5)	(0.5)	(0.5)	(0.5)	(0.5)					
	右側	(0.5)	(0.5)	(0.5)	(0.5)	(0.5)					
路面											
主要工物	左側										
	右側										

南部町

# 道路台帳平面図

道路種別	その他	路線番号	3051	路線名	フォレストタウン線	地名	西伯町大字清水川	測量年月	平成13年 3月	図面番号	6 — 4
------	-----	------	------	-----	-----------	----	----------	------	----------	------	-------

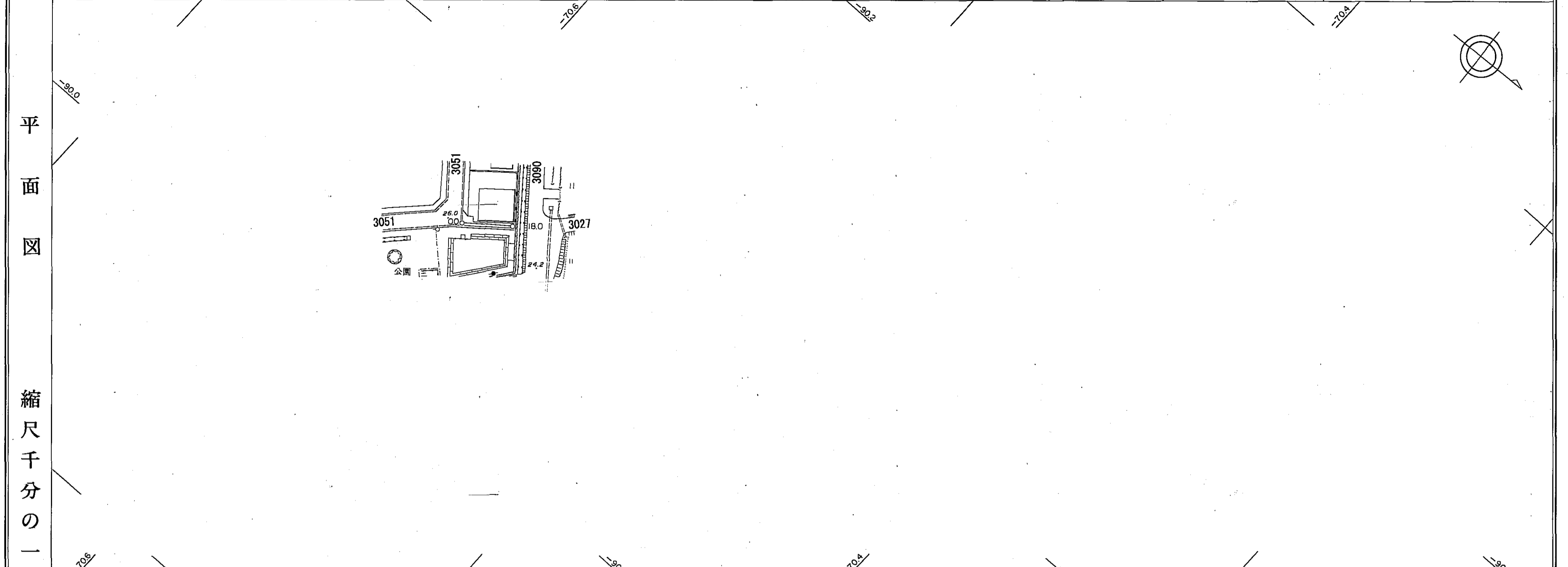


区間	距離	23	24	25	26						
	距離	0.0	3.5	15.0	4.9						
	追加	0.0	3.5	18.5	23.4						
	距離			26.6							
	勾配										
	全幅員	12.4	6.0	6.0	6.0						
全幅員	車道	1.4	5.0	5.0	5.0						
	路側	0.5	0.5	0.5	0.5						
歩道	左側										
	右側										
内訳	左側	0.5	0.5	0.5	0.5						
	右側	0.5	0.5	0.5	0.5						
路面	左側	0.5	0.5	0.5	0.5						
	右側	0.5	0.5	0.5	0.5						
主要工作物	左側										
	右側										

南部町

# 道路台帳平面図

道路種別	その他	路線番号	3051	路線名	フォレストタウン線	地名	西伯町大字清水川	測量年月	平成13年 3月	図面番号	6 — 5
------	-----	------	------	-----	-----------	----	----------	------	----------	------	-------

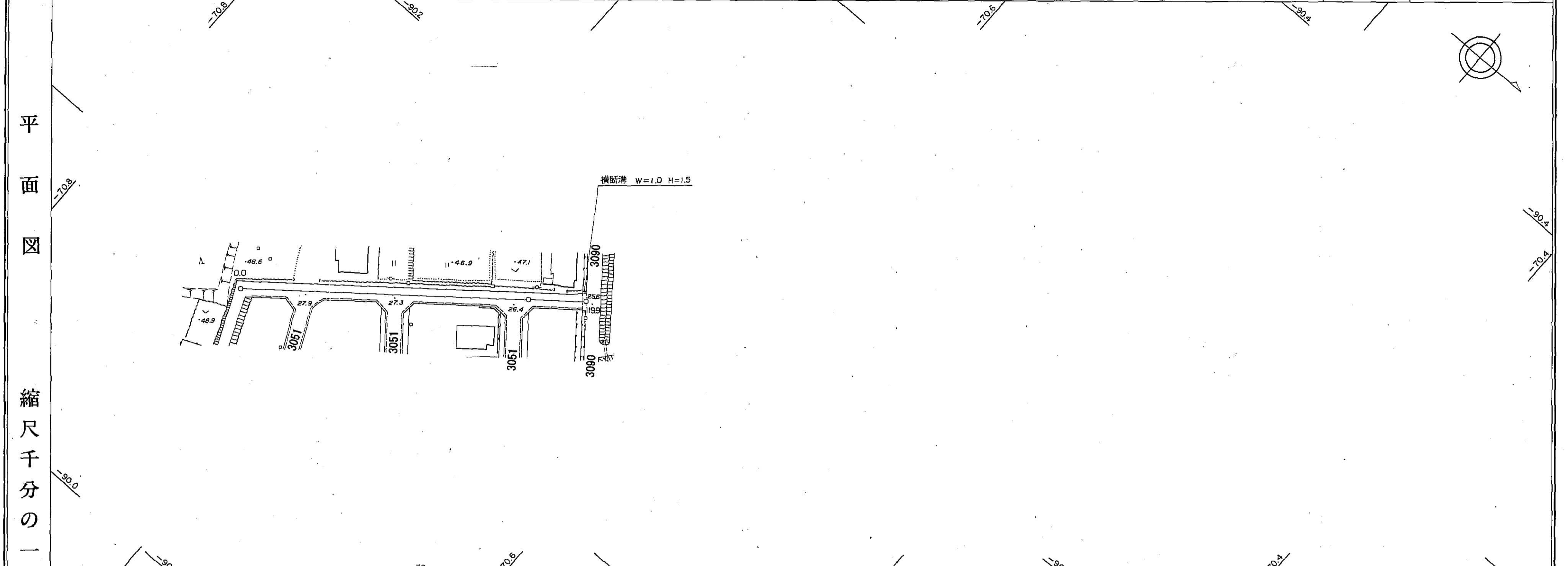


区	距離	0.00	0.20	14.0							
追	加	0.00	0.40	18.6							
勾	配										
全	幅	0.0	4.0	2.0							
全	車道	0.5	0.5	1.0							
	左側	0.0	0.0	0.5							
	右側	0.0	0.0	0.5							
	歩道										
内	左側										
	右側										
試	左側										
	右側										
路	種										
面	左側										
	右側										

南部町

# 道路台帳平面図

道路種別	その他	路線番号	3051	路線名	フォレストタウン線	地名	西伯町大字清水川	測量年月	平成13年 3月	図面番号	6 — 6
------	-----	------	------	-----	-----------	----	----------	------	----------	------	-------



区間	距離		勾配	全幅員	車道		路肩		歩道		内側	外側	溝	その他	路面	主要	右側
	左側	右側			左側	右側	左側	右側	左側	右側							
30	0.0	0.0		6.5	5.5	0.5	0.5										
31	4.0	4.0		5.3	4.3	0.5	0.5										
32	11.4	15.4		5.3	4.3	0.5	0.5										
33	13.4	28.8		5.3	4.3	0.5	0.5										
34	18.2	49.0		5.3	4.3	0.5	0.5										
35	13.3	60.3		5.3	4.3	0.5	0.5										
36	28.2	88.5		5.3	4.3	0.5	0.5										
37	13.3	100.0		5.3	4.3	0.5	0.5										
38	13.3	115.1		5.3	4.3	0.5	0.5										
39	1.5	117.4		6.0	5.0	0.5	0.5										
40		119.9		6.0	5.0	0.5	0.5										

南部町