

よくあるお問い合わせQ&A

1 可燃ごみが指定袋に入らないときはどうするの？

長さ50cm程度にひもでしばっていただき、指定袋をつけて出してください。

2 カセットボンベやスプレー缶はなぜ穴をあけないといけないの？

ガスがきちんと抜けていないものがあると、ごみ収集車や、リサイクルプラザ等で爆発火災事故が起こる恐れがあり、非常に危険です。スーパーやホームセンターで販売している専用の穴開け器を使用すれば、容易に穴を開けることができます。必ず使い切って内容物がなくなることを確認してから、火気のない風通しのよい屋外で、穴を開けてください。（中身のガスが残っていれば、手で振って「シャカシャカ」などの音がします。）また、使い捨てライターも、中にガスが残ったままだと火災事故の起こる恐れがあるため、必ず使い切ってからごみに出してください。

3 家電4品目(テレビ、エアコン、冷蔵庫・冷凍庫、洗濯機・衣類乾燥機)は、町では収集してないの？

平成21年度より、家電4品目(テレビ、エアコン、冷蔵庫・冷凍庫、洗濯機・衣類乾燥機)の収集は町ではしておりません。処分方法としては、

- (1) 買い換え時に店に引き取ってもらう
- (2) 購入した店に引き取ってもらう。
- (3) 購入した店が分からない、遠方の場合などは、役場町民生活課（☎66-3114）にご連絡ください。自宅まで引き取りのできる小売店をご紹介します。この場合リサイクル料とは別に運搬料が必要となります。
- (4) 自ら指定引取場所に持っていく。

自ら指定引取場所に持ち込む場合は、処分する家電品のメーカー、画面のサイズ(テレビの場合)、内容積・リットル数(冷蔵庫・冷凍庫の場合)を確認して、郵便局でリサイクル券を購入してから指定引取場所に持ち込んでください。

～指定引取場所～

・日ノ丸西濃運輸(株)米子支店

米子市流通町430-2

☎ 0859-39-3939

・三光（株）テクノリサイクルステーション
松江市八束町江島1128-49
☎ 0852-76-9210

4 電気毛布や電気カーペットはどうやって出すの？

電気コード・コントローラー部分を毛布やカーペットから切り離し、毛布・カーペット部分は50cm幅にして「可燃ごみ」、電気コード・コントローラー部分は「不燃ごみ」で出してください。

5 弁当ガラや調味料の入ったプラスチック容器は軟質プラスチック類？

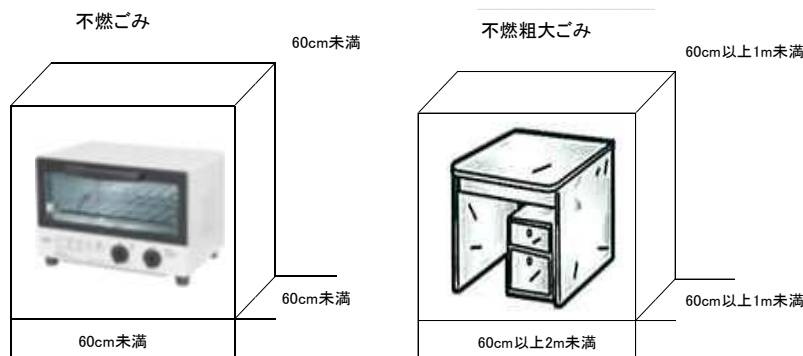
きれいなものは、軟質プラスチック類として出してください。ただし、中身が残っているようなものや、容器の汚れがとれないような場合は、可燃ごみにだしてください。

↓ 写真のように汚れているものは、可燃ごみです。



6 不燃ごみと不燃粗大ごみの違いはなに？

収集するものの大きさの違いです。処理施設のリサイクルプラザでは、大きさが荷下ろし場所が異なるため、お手数をお掛け致しますがご協力願います。



7 ビデオテープやカセットテープはどうしてそのまま出せないの？

リサイクルプラザで、不燃ごみとして処理する際に、磁気テープが機械に絡まって、故障の原因となります。そのため、分解し、本体・リールのプラスチック部分は「不燃ごみ」、磁気テープは「可燃ごみ」で出してください。

※本体と磁気テープを分けずに、リサイクルプラザにそのまま持ち込むことができます（有料）。他の不燃ごみとは別に回収しますので、必ず、ビデオテープやカセットテープだけをまとめておいてください。

8 資源物の缶やペットボトルはどうしてつぶして出してはいけないの？

処理施設のリサイクルプラザでは、缶やペットボトルをそれぞれ圧縮し、1つの固まりにしています。圧縮して固めるときに、はじめからつぶれていると、1つ1つが絡み合わず、固まりにすることができないため、つぶさずに出すようにご協力をお願いしています。

9 処理施設に持ち込めるものは何ですか？

クリーンセンター(南部町)に持ち込みができるものは、可燃ごみのみです。3方を50cm以下にするなど各集落の指定置場に出されるのと同じようにしてください。なお、直接搬入される場合は、指定袋に入れる必要はありません。

リサイクルプラザ(伯耆町)に持ち込みができるものは、不燃ごみ・不燃粗大ごみ・ビン・缶・ペットボトルだけです。

※古紙類は、リサイクルプラザに持ち込みできません。

料金がかかりますので、それぞれの処理施設にお問い合わせください。

クリーンセンター (0859)66-2281

リサイクルプラザ (0859)68-4071